

Abbildung ähnlich

Der Plattformwagen für Ladungen im Euromaß ist mit einer elektrischen Antriebshilfe ausgestattet und kann daher mühelos von Hand bewegt werden. Dabei kann er auch in einem Routenzugsystem eingesetzt werden, da die Antriebsrollen über eine Leerlauf Funktion verfügen. Zusätzlich ist das Cockpit optional abnehmbar und kann an verschiedenen Wagen verwendet werden, was Flexibilität und Effizienz erhöht.

**ELEKTRISCHES ANTRIEBSSYSTEM**

**EUROMASS**

**ERGONOMISCH**

**ROUTENZUGFÄHIG**

**ROBUST**

**WENDIG**

TYP	ART.-NR.	L x B x H (außen)	Nutzflächenhöhe
Plattformwagen mit elektr. Unterstützung	471-1294	ca. 1610 x 850 x 1270 mm	305 mm

# PLATTFORMWAGEN MIT ELEKTRISCHER UNTERSTÜTZUNG

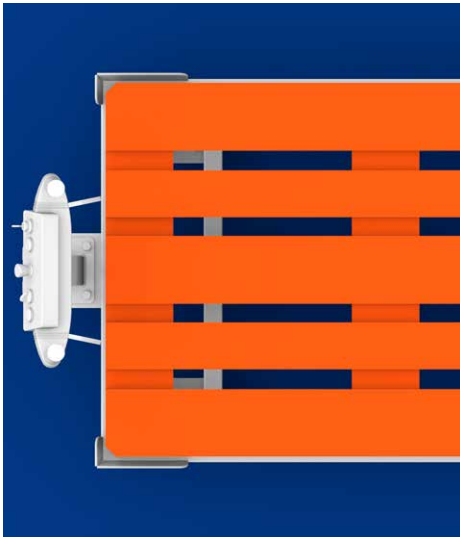


Abbildung ähnlich



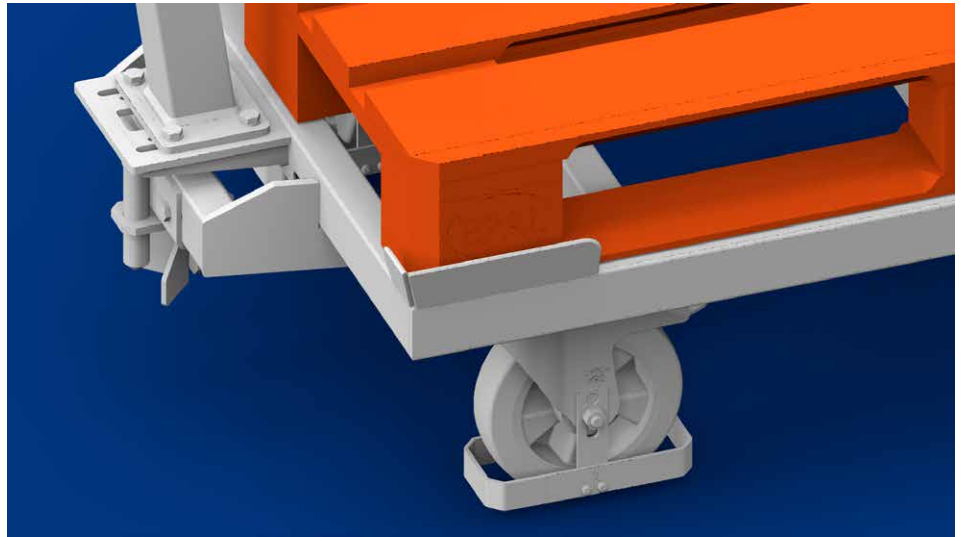
## ELEKTRISCHE UNTERSTÜTZUNG

Durch die elektrische Unterstützung ist dieser Plattformwagen auch außerhalb des Routenzuges leicht und flexibel zu bewegen.



## EUROMASS

LKE Plattformwagen mit ihrer bewährten Aufnahme sind für den Transport von Paletten im Euromaß entwickelt. Alternativ ist der Transport von Gitterboxen, Industriepaletten, Großpaletten usw. möglich.



## KUPPLUNGS- UND DEICHELSYSTEM

Die Antriebsrollen verfügen über eine Leerlauf Funktion, die den Plattformwagen routenzugfähig machen.



### ABMESSUNGEN (LxBxH):

- außen: ca. 1610 x 850 x 1270 mm
- Nutzfläche: ca. 1212 x 812 mm
- Nutzflächenhöhe: 305 mm

### TRAGLAST:

- max. Zuladung Wagen gesamt:  
1000 kg (max. Geschwindigkeit: 6 km/h)
- max. Zuggewicht: 3000 kg

### EIGENSCHAFTEN:

- virtuelles Kupplungs-/ Deichselsystem
- nicht stapelbar

### ROLLEN:

- 2 Lenkrollen mit Polyurethan Laufbelag
- 2 Bockrollen mit Polyurethan Laufbelag
- 2 Rollen feststellbar
- Raddurchmesser: 190 / 200 mm
- Laufbelagshärte: 75° Shore A
- Überfahrtschutz an allen Rollen

### ZUBEHÖR:

- mit Einführwinkel
- ESD-fähig über Rollen 10hoch7 Ohm
- mit Elektroantrieb 24V 0,4 kW
- Vor- und Rückwärts fahrbar
- mit Einklemmschutz
- mit Not-Aus Funktion
- mit Schlüsselschalter
- mit Ladebuchse für externes Ladegerät  
(im Lieferumfang enthalten)
- mit Ladekontrollanzeige
- Transportwagen feststellbar über Feststell-  
vorrichtung an den Rollen

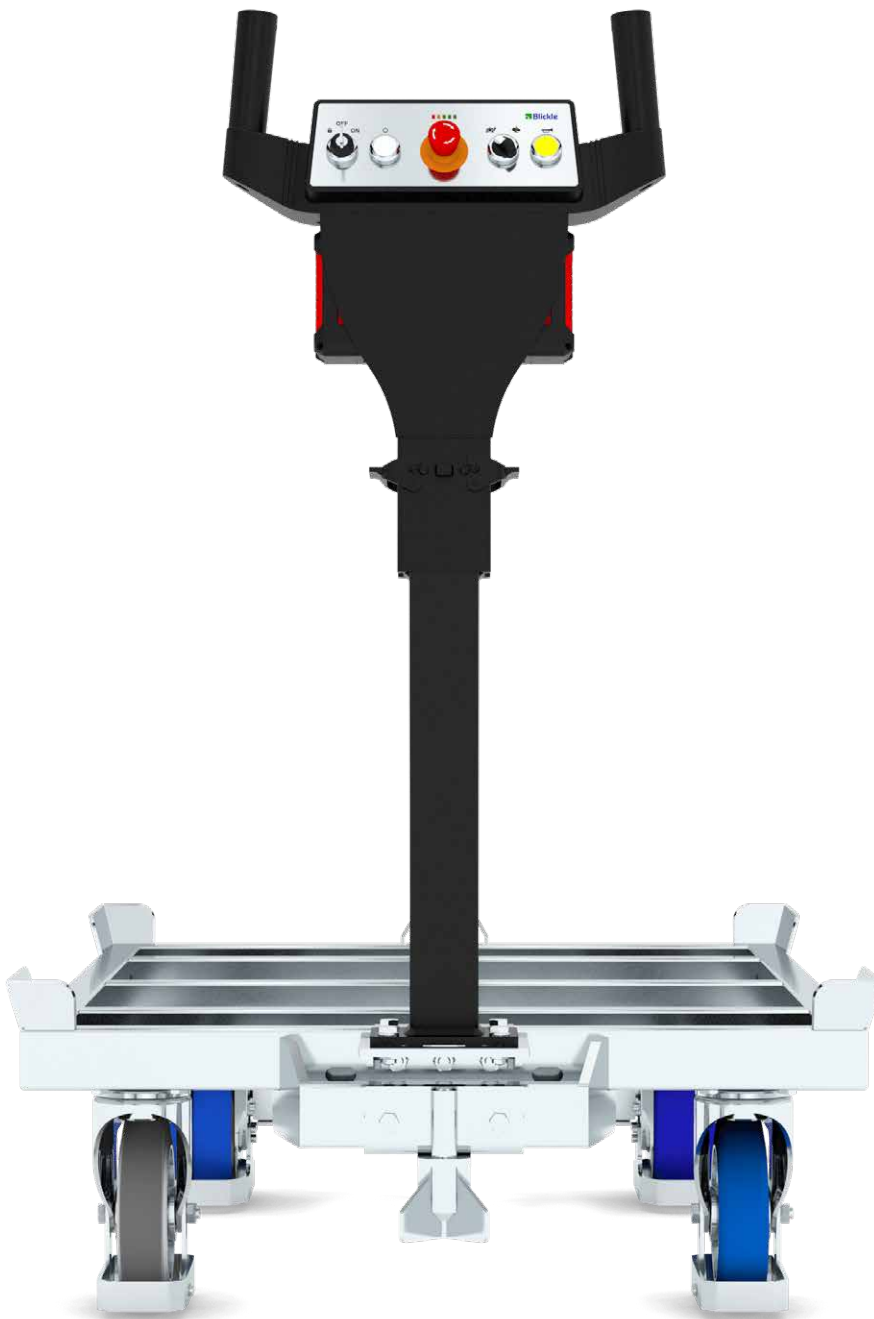


Abbildung ähnlich